

Gabinete DEA M5

# Gabinete para equipos DEA

Protege y exhibe de manera efectiva equipos DEA (desfibrilador externo automático), con puerta de diseño panorámico que permite amplia visibilidad y fácil acceso en caso de emergencia.

## Características

- Espacio interior que se adapta a múltiples modelos de equipos DEA.
- Estructura en acero con acabado en pintura electrostática.
- Puerta traslúcida en acrílico 4mm.
- Señales indicativas en frente y laterales.
- Fácil instalación.
- Dos opciones de sistema de alarma disponible:

*Alarma Básica:* Activación on/off. Alarma con sonido y luz. Alimentada con baterías alcalinas 12V (23A/A23).

*Alarma Plus:* Electrónica de seguridad con modo de chequeo de batería. Alarma con sonido y luz. Alimentada con baterías AA.

- Disponible con o sin sistema de alarma.

\*Opcional 1: sistema de sonido continuo y desactivación con botón de reset oculto.

\*\*Opcional 2: sistema de seguridad adicional por medio de sensor de detección de peso

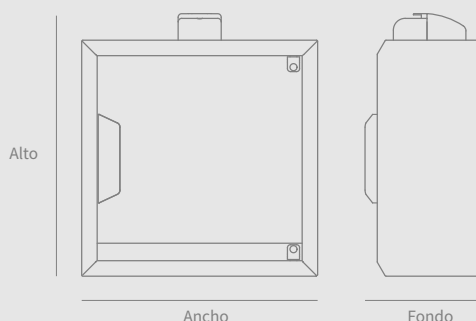
\*\*Opcional 3: Seguridad con chapa y llave



Opciones de color\*\*\*



## Dimensiones



### Exterior

Alto con alarma: 45 cm  
Alto sin alarma: 40 cm  
Ancho: 40 cm  
Fondo: 21cm

### Interior

Alto: 31,5 cm  
Ancho: 34,5 cm  
Fondo: 18 cm

\*\*\*Sujetas a mínimos de compra y/o disponibilidad de inventario.